

MERGINOS

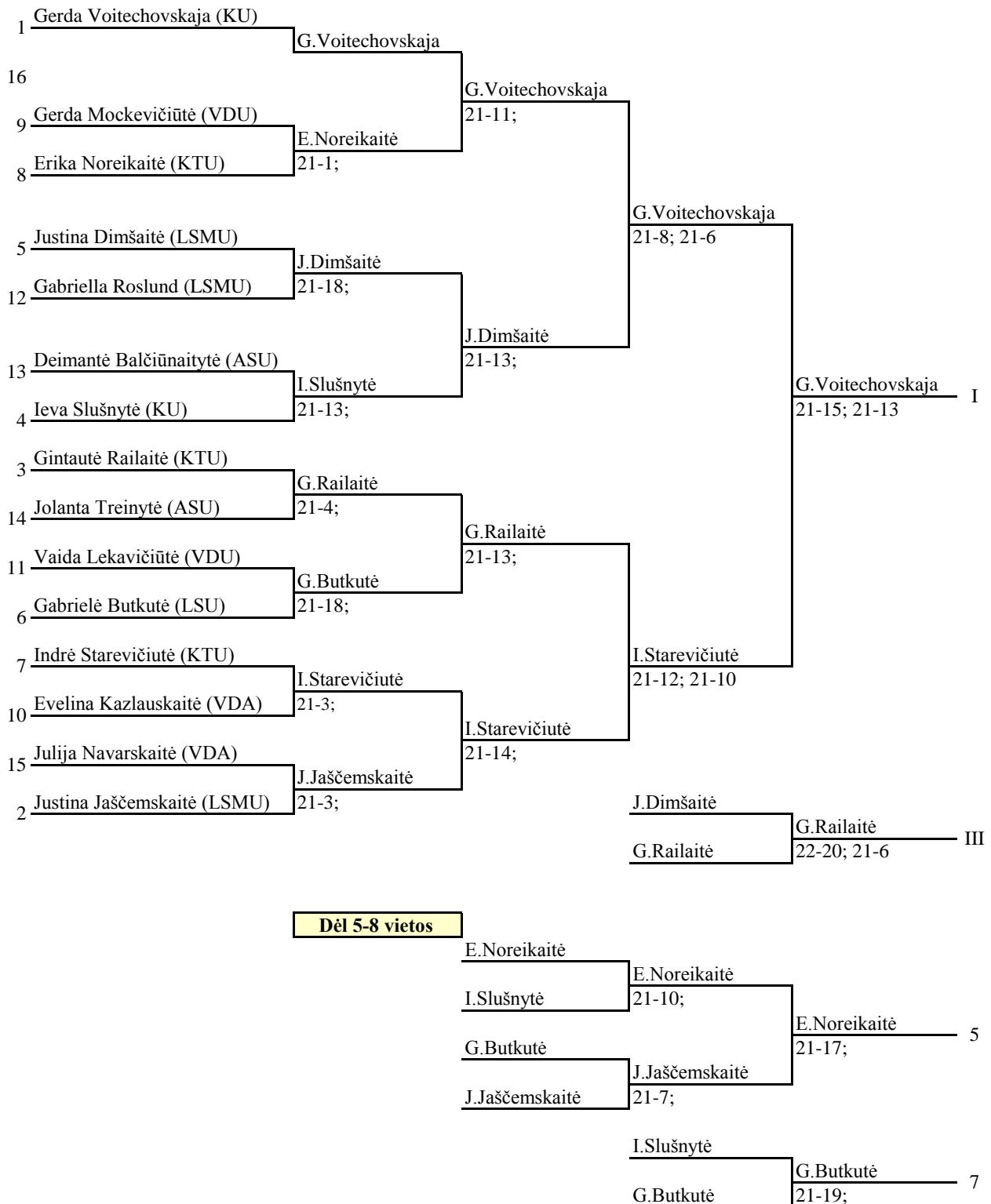
Eil. Nr.	Vardas, pavardė	Gimimo metai	Reitingas	Universitetas
1.	Gerda Voitechovskaja	1991	9694.95	KU
2.	Jaščemskaitė Justina	1994	3439.88	LSMU
3.	Gintautė Railaitė	1991	495.12	KTU
4.	Ieva Slušnytė	1988	282.94	KU
5.	Dimšaitė Justina	1992	48.00	LSMU
6.	Gabrielė Butkutė	1994	24.13	LSU
7.	Indrė Starevičiūtė	1992	0	KTU
8.	Erika Noreikaitė	1991	0	KTU
9.	Gerda Mockevičiūtė	1994	0	VDU
10.	Evelina Kazlauskaitė	1993	0	VDA
11.	Vaida Lekavičiūtė	1993	0	VDU
12.	Roslund Gabriella	1983	0	LSMU
13.	Deimantė Balčiūnaitytė	1987	0	ASU
14.	Jolanta Treinytė	1985	0	ASU
15.	Julija Navarskaitė	1991	0	VDA
16.	Justina Mažonaitė	1993	WDN*	VDU
17.	Hannamaija Yrjana	1993	WDN	LSU
18.	Dulčiūtė Dovilė	1990	WDN	LSMU
19.	Laura Angerstein	1989	WDN	LSU

VAIKINAI

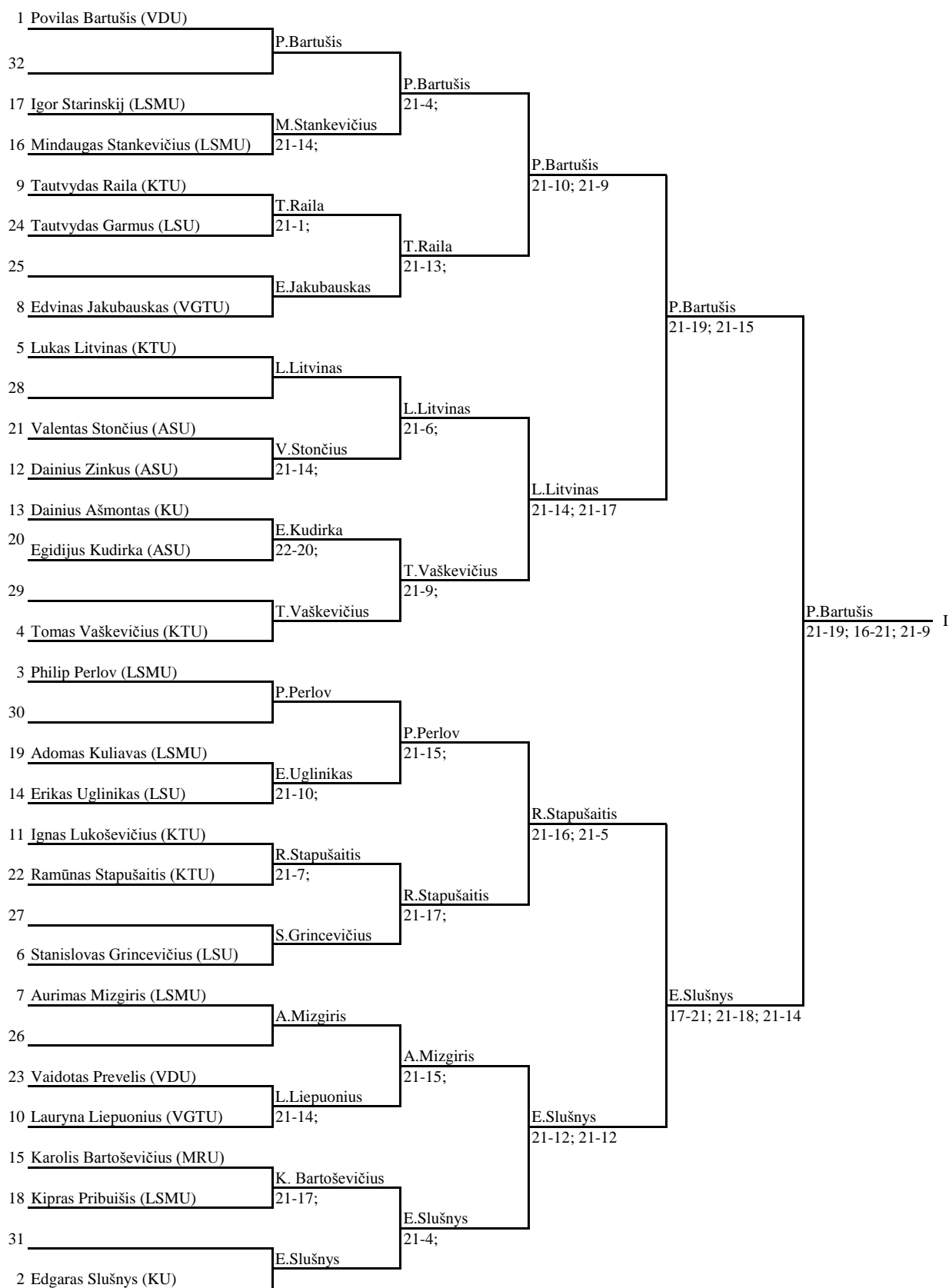
Eil. Nr.	Vardas, pavardė	Gimimo metai	Reitingas	Universitetas
1.	Povilas Bartušis	1993	12292.23	VDU
2.	Edgaras Slušnys	1991	10118.37	KU
3.	Philip Perlov	1986	6218.77	LSMU
4.	Tomas Vaškevičius	1992	6002.96	KTU
5.	Lukas Litvinas	1992	5957.77	KTU
6.	Stanislovas Grincevičius	1992	3680.94	LSU
7.	Aurimas Mizgiris	1990	1996.37	LSMU
8.	Edvinas Jakubauskas	1991	1916.36	VGTU
9.	Tautvydas Raila	1994	1259.23	KTU
10.	Laurynas Liepuonius	1994	1160.92	VGTU
11.	Ignas Lukoševičius	1991	704.33	KTU
12.	Dainius Zinkus	1990	65.59	ASU
13.	Dainius Ašmontas	1977	63.37	KU
14.	Erikas Uglinikas	1993	16.80	LSU
15.	Karolis Bartoševičius	1993	0	MRU
16.	Mindaugas Stankevicius	1992	0	LSMU
17.	Igor Starinskij	1989	0	LSMU
18.	Kipras Pribuišis	1989	0	LSMU
19.	Adomas Kuliavas	1995	0	LSMU
20.	Egidijus Kudirka	1990	0	ASU
21.	Valentas Stončius	1989	0	ASU
22.	Ramūnas Stapušaitis	1990	0	KTU
23.	Vaidotas Prevelis	1994	0	VDU
24.	Tautvydas Garmus	1993	0	LSU
25.	Mindaugas Juršėnas	1988	WDN	VDA
26.	Donatas Šarauskas	1989	WDN	VDA
27.	Titas Simaška	1984	WDN	LSMU
28.	Egidijus Šakalys	1991	WDN	LSMU
29.	Evaldas Bradūnas	1993	WDN	VDU

*WDN - nedalyvavo

Merginų vienetas



Vaikinų vienetas



Vaikinių vienetas

L.Litvinas
R.Stapušaitis — III
21-17; 21-19

Dėl 5-8 vietos

T.Raila
T.Vaškevičius — 5
21-10; 21-13
T.Vaškevičius
21-15; 23-21
P.Perlov
P.Perlov
23-21; 10-21; 21-15
A.Mizgiris

T.Raila
A.Mizgiris — 7
21-17; 17-21; 21-1'

Dėl 9-16 vietos

M.Stankevičius
E.Jakubauskas — 9
21-6;
E.Jakubauskas
21-17;
V.Stončius
E.Kudirka
22-20;
E.Uglinikas
S.Grincevičius — 9
21-18;
S.Grincevičius
21-13;
S.Grincevičius
21-12;
L.Liepuonius
K.Bartoševičius
21-19;
E.Kudirka
K.Bartoševičius — 11
21-2;

Dėl 13-16 vietos

M.Stankevičius
V.Stončius — 13
21-10;
L.Liepuonius
21-12;
E.Uglinikas
L.Liepuonius
21-8;
L.Liepuonius
M.Stankevičius
E.Uglinikas — 15
21-13;

Dėl 17-24 vietos

I.Starinskij
T.Garmus — 17
22-20;
D.Zinkus
21-12;
D.Zinkus
21-12;
D.Ašmontas
I.Lukoševičius
21-8;
V.Prevelis
21-14;
V.Prevelis
21-19;
V.Prevelis
21-16;

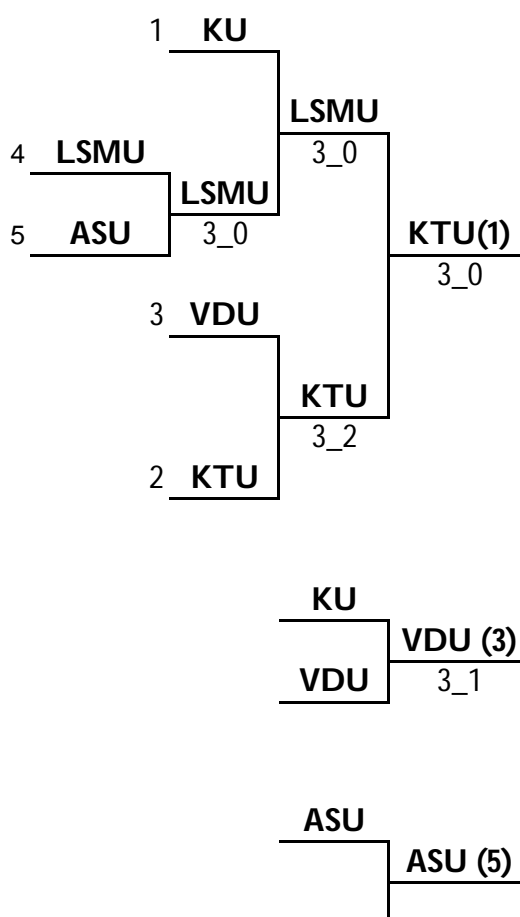
Vaikinų vienetas

Dėl 21-24 vietos

	T.Garmus	I.Lukoševičius	19
	I.Lukoševičius	21-3;	
I.Starinskij	I.Starinskij		
D.Ašmontas	21-4;		
A.Kuliavas	K.Pribuišis	K.Pribuišis	21
K.Pribuišis	21-12;	21-10;	
	D.Ašmontas		
	A.Kuliavas	D.Ašmontas	23
		21-11;	

Komandinės varžybos

Eil. Nr.	Komandos	Reitingas
1.	Klaipėdos universitetas (KU)	9869.65
2.	Kauno technologijos universitetas (KTU)	8899.52
3.	Vytauto Didžiojo universitetas (VDU)	7940.07
4.	Lietuvos sveikatos mokslų universitetas mokslų (LSMU)	6129.63
5.	Aleksandro Stulginskio universitetas (ASU)	211.33



Komandinės varžybos

	Kat.	LSMU	ASU	Rezultatas		
1	VV	Aurimas Mizgiris	Dainius Zinkus	21/5 21/13	1	0
2	MV	Gabriella Roslund	Deimantė Balčiūnaitytė	21/7 21/4	1	0
3	MX	Justina Jaščemskaitė/Philip Perlov	Jolanta Treinytė/Valentas Stončius	21/11 21/18	1	0
4	MD	Aurimas Mizgiris /Philip Perlov	Deimantė Balčiūnaitytė/Jolanta Treinytė			
5	VD	Justina Jaščemskaitė/Justina Dimšaitė	Dainius Zinkus/Valentas Stončius			
				3_0 LSMU		

	Kat.	LSMU	KU	Rezultatas		
1	MX	Justina Jaščemskaitė/Philip Perlov	Ieva Slušnytė/Dainius Ašmontas	21/9 21/9	1	0
2	MD	Aurimas Mizgiris /Philip Perlov	Dainius Ašmontas/Edgaras Slušnys	21/17 21/11	1	0
3	VD	Justina Jaščemskaitė/Justina Dimšaitė	Gerda Voitechovskaja/Ieva Slušnytė	21/16 21/17	1	0
4	VV	Aurimas Mizgiris	Edgaras Slušnys			
5	MV	Gabriella Roslund	Gerda Voitechovskaja			
				3_0 LSMU		

	Kat.	KTU	VDU	Rezultatas		
1	VV	Tomas Vaškevičius	Povilas Bartušis,	13/21 13/21	0	1
2	MV	Indrė Starevičiūtė	Gerda Mockevičiūtė	21/1 21/3	1	0
3	VD	Lukas Litvinas/Tomas Vaškevičius	Povilas Bartušis, Vaidotas Prevelis	21/7 14/21 21/23	0	1
4	MD	Indrė Starevičiūtė/Erika Noreikaitė	Vaida Lekavičiūtė, Gerda Mockevičiūtė	21/4 21/4	1	0
5	MX	Lukas Litvinas/Erika Noreikaitė	Vaida Lekavičiūtė/Vaidotas Prevelis	21/6 21/10	1	0
				3_2 KTU		

Finalas

	Kat.	KTU	LSMU	Rezultatas		
1	VD	Ramūnas Stapušaitis/Tomas Vaškevičius	Aurimas Mizgiris /Philip Perlov	21/10 21/10	1	0
2	MD	Indrė Starevičiūtė/Erika Noreikaitė	Justina Jaščemskaitė/Justina Dimšaitė	21/9 21/9	1	0
3	MV	Indrė Starevičiūtė	Gabriella Roslund	21/7 21/4	1	0
4	MX	Ramūnas Stapušaitis/Erika Noreikaitė	Aurimas Mizgiris/Justina Jaščemskaitė			
5	VV	Lukas Litvinas	Philip Perlov			
				3_0 KTU		

Dėl 3-4 vietos

	Kat.	VDU	KU	Rezultatas		
1	MX	Povilas Bartušis, Gerda Mockevičiūtė	Gerda Voitechovskaja/Edgaras Slušnys	6/21 8/21	0	1
2	VV	Vaidotas Prevelis	Dainius Ašmontas	1/0	1	0
3	MV	Vaida Lekavičiūtė	Ieva Slušnytė	21/9 21/13	1	0
4	VD	Povilas Bartušis, Vaidotas Prevelis	Dainius Ašmontas/Edgaras Slušnys	1/0	1	0
5	MD	Vaida Lekavičiūtė, Gerda Mockevičiūtė	Gerda Voitechovskaja/Ieva Slušnytė			
				3_1 VDU		